

## Mosogatás

### Dupla falú pohármosogató gép, 40x40 cm kosár, 1 ciklus, ürítő pumpa, mosószer és öblítőszer adagoló,

TERMÉK # \_\_\_\_\_

MODELL # \_\_\_\_\_

NÉV # \_\_\_\_\_

SIS # \_\_\_\_\_

AIA # \_\_\_\_\_



402202 (ESIG)

Pohármosogató gép, 40x40 cm kosárméret, dupla falú, ürítőpumpa, mosószer és öblítőszer adagoló, 1 ciklus, 30 kosár/óra

### Rövid leírás

#### Termék szám

Electrolux green&clean pohármosogatógép. Kosárméret 400x400 mm. 230V1 fázis. Egy mosogatási ciklus: 120 mp. Erőteljes mosópumpa, alul és felül elhelyezett forgó mosókarok garantálják az alapos tisztítást. Nyomásos bojler. Dupla falú ellensúlyozott ajtó. Kamramagasság : 290 mm. Dupla falú kivitel. Préselt mosótank lekerekített sarkokkal. AISI304 minőségű rm acél konstrukció: ajtó, váz, mosó és öblítőkarok. Ürítőpumpa, mosószer és öblítőszer adagoló. Schuko csatlakozó.

### Fő jellemzők

- Mélyhúzott, préselt mosótank, lekerekített sarkokkal, mely a lefolyó nyílás felé lejt, így megakadályozva, hogy a szennyeződés lerakódjon és pár percen belül le lehessen üríteni. A préselt, hegesztés nélküli mosótank garantálja a szivárgásmentes megoldást.
- Alacsony zajszint.
- 120 mp.-es ciklus.
- Beépített túlnyomásos bojler, amely a bejövő vizet minimum 82°C-os öblítővízzé melegíti fel. Nincs szükség külső nyomásfokozó használatára.
- Maximális kapacitás: 30 kosár/óra.
- Egy fázisú elektromos kábellel és Schuko csatlakozóval szállítva.
- Forgó alsó és felső mosókarok, nagy teljesítményű mosópumpa, nagy kapacitású mosótank.
- A fő alkatrészek könnyen elérhetőek, szervizelésükhöz nem kell mozgatni a készüléket.
- Opcionálisan nyomásfokozó pumpa rendelhető.
- Bépített öblítőszer és vegyszer adagoló.
- Ürítőpumpával felszerelt.

### Konstrukció

- Teljesen zárt hátsó rész.
- Rozsdamentes acél mosó/öblítő karok és fúvókák.
- Kiváló minőségű rozsdamentes acélból készült, tartós, dupla burkolatú konstrukció. Alacsony zajszint.
- A belső alkatrészek (karok és szűrők) könnyen kivehetőek.
- Öblítőszer adagoló és vegyszer adagoló pumpa.

### Fenntarthatóság

- AISI 304 rozsdamentes acél elülső panel, tartókeret, mosótank, mosó és öblítőkarok.
- Egyszerűen kezelhető kezelői panel.
- Szigetelt, dupla burkolatú ajtó, amely benntartja a hőt a tank belsejében, ezáltal csökkenti az energiafogyasztást és a zajt. Ellensúlyozott mechanizmus, amely minimalizálja a szükséges erőt nyitáskor és becsukáskor.
- [NOT TRANSLATED]

### Jóváhagyás

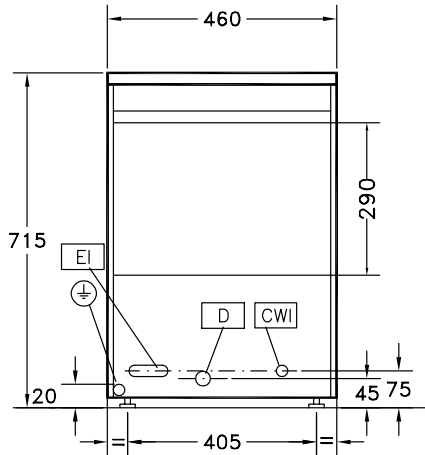
**Szállított tartozékok**

- 1 Négyzet alakú kosár poharaknak, 400x400x150 mm PNC 864470

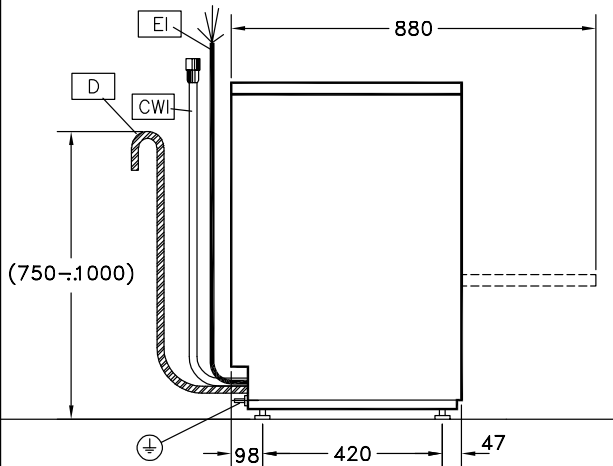
**Opcionális tartozékok**

- 12 l külső manuális vízlágyító PNC 860412
- 8 l külső automata vízlágyító PNC 860413
- 20 l külső manuális vízlágyító PNC 860430
- Rozsdamentes acél tankszűrő pohármosogatógéphez PNC 864003
- Szűrő ásványi sók részleges kiszűrésére PNC 864017
- Teljes/részleges vízkeménység mérő egységcsomag PNC 864050
- Nyomásfokozó öblítőpumpa egységcsomag szimpla tankos túlnyomásos mosogatógéphez PNC 864051
- Sárga evőeszköztartó PNC 864242
- Szűrő ásványi sók teljes kiszűrésére PNC 864367
- Nyomáscsökkentő szimpla tankos mosogatógéphez PNC 864461
- 4db-os sárga evőeszköztartó készlet PNC 865574
- Lezáró rács (500x500mm-es kosárhoz) PNC 867016
- Kosár poharakhoz (395x395x115mm) PNC 867033
- Kosár 16 db 190 mm átmérőjű tányérhoz vagy 8 db 240 mm átmérőjű tányérhoz PNC 867052
- Kosár poharakhoz, 395x395x100 mm PNC 867053
- Kosár poharakhoz (395x395x200 mm) PNC 867054
- Kosár poharakhoz, csészaljhoz és evőeszközhöz PNC 867055
- Kosár 16 db pohárhoz (395x395x200 mm), döntött alj PNC 867056
- Kör alakú kosár négyzet alakú kerettel PNC 867057
- Betét pezsgőspohárhoz PNC 867058
- Betét 14 csészaljhoz PNC 867060
- Döntött betét csészéknek PNC 867061
- Betét 7 tányérhoz, átm=240 mm PNC 867062

Előlnézet

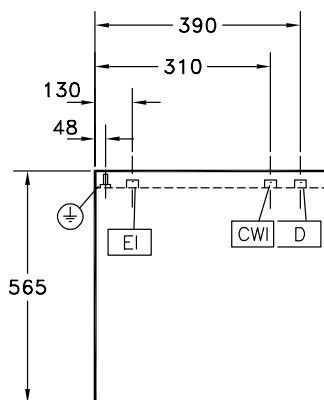


Oldalnézet



CWII = Bejövő hidegvíz  
D = Leürítés  
EI = Elektromos csatlakozás  
EO = Elektromos kimenet  
WI = Víz bemenet  
XD = Vegyszer csatlakozás  
XR = Öblítőszer csatlakozás

Felülnézet



## Elektromos

|                               |                  |
|-------------------------------|------------------|
| Tápfeszültség:                | 230 V/1 ph/50 Hz |
| 402202 (ESIG)                 |                  |
| Alapértelmezett teljesítmény: | 3.3 kW           |
| Bojler fűtőelemei:            | 2 kW             |
| Tank fűtőelemek:              | 0,8 kW           |
| Mosópumpa méret:              | 0.3 kW           |

## Víz:

|                                       |           |
|---------------------------------------|-----------|
| Nyomás:                               | 1.8-3 bar |
| Tápvíz hőmérséklet:                   | 10 °C     |
| Leürítő cső méret:                    | 27mm      |
| Mosogatási ciklus tank kapacitás (L): | 6         |
| Vízfogyasztás/ciklus (L):             | 2.3       |
| Bojler kapacitás (L):                 | 5         |
| Bejövő víz cső méret:                 | G 3/4"    |

## Technikai információ:

|                               |                    |
|-------------------------------|--------------------|
| Kosár/óra:                    | 30 / 0 / 0         |
| Működési ciklus idő (mp.):    | 120 / /            |
| Mosogatási hőmérséklet (MIN): | 55-65°C            |
| Kamra méretek - szélesség:    | 400 mm             |
| Kamra méretek - mélység:      | 400 mm             |
| Kamra méretek - magasság:     | 290 mm             |
| Öblítési hőmérséklet (MIN):   | 80-90 °C           |
| Külső méretek, szélesség:     | 460 mm             |
| Külső méretek, mélység:       | 565 mm             |
| Külső méretek, magasság:      | 715 mm             |
| Nettó súly:                   | 37 kg              |
| Szállítási súly:              | 41 kg              |
| Szállítási magasság:          | 880 mm             |
| Szállítási szélesség:         | 650 mm             |
| Szállítási mélység:           | 530 mm             |
| Szállítási térfogat:          | 0.3 m <sup>3</sup> |

## Fenntarthatóság

|          |        |
|----------|--------|
| Zajszint | 61 dBA |
|----------|--------|